



XWGP 电子手轮说明书



使用本产品之前，请阅读本手册并妥善保管做日后参考

1、产品介绍

1、产品特点

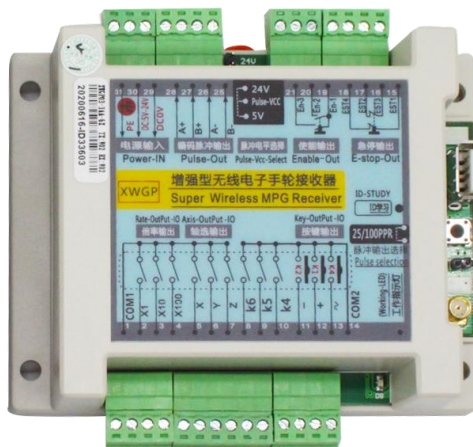
- 1、无线 ISM 频段，433MHZ 频段，40 米无线遥控距离。
- 2、具有急停按钮功能,和 6 个扩展按键输出。
- 3、抗干扰设计，稳定可靠，同房间使用 32 套无线手轮，互不影响。
- 4、低功耗设计，2 节 AA 电池，正常使用 30 天。
- 5、具有轴选功能，倍率选择功能。
- 6、采用合金编码器，性能稳定可靠，手感好，齿位清晰。

2、产品型号：XWGP

XWGP 外观：



接收器外观：



外置天线：

底座：

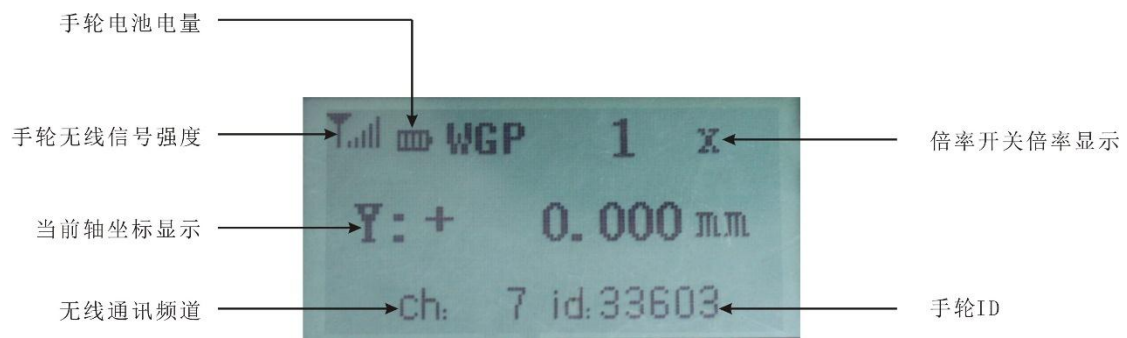


2、XWGP 手轮功能介绍

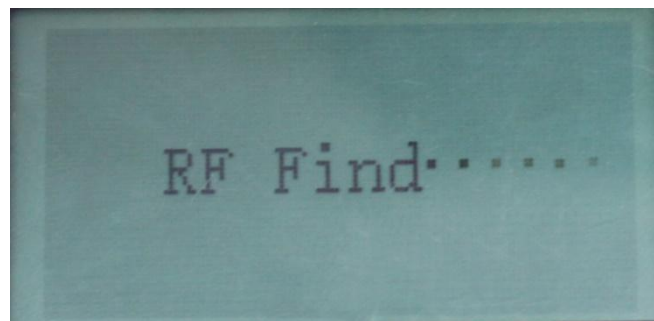


备注：使能按钮+K6 按钮=显示屏坐标清零

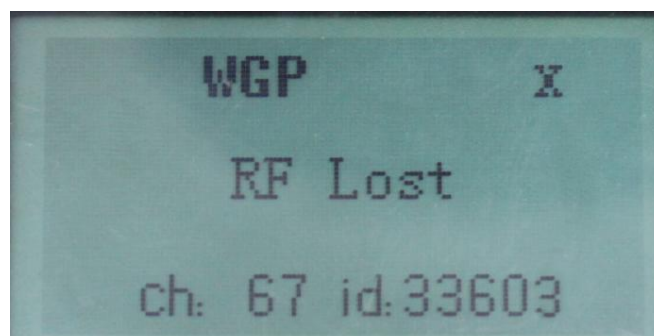
1、显示屏介绍



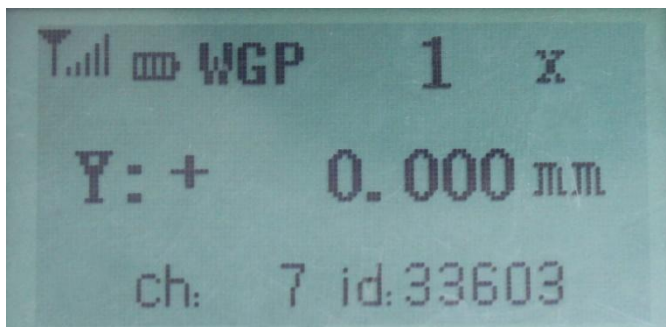
显示屏各种显示状态



搜索信号

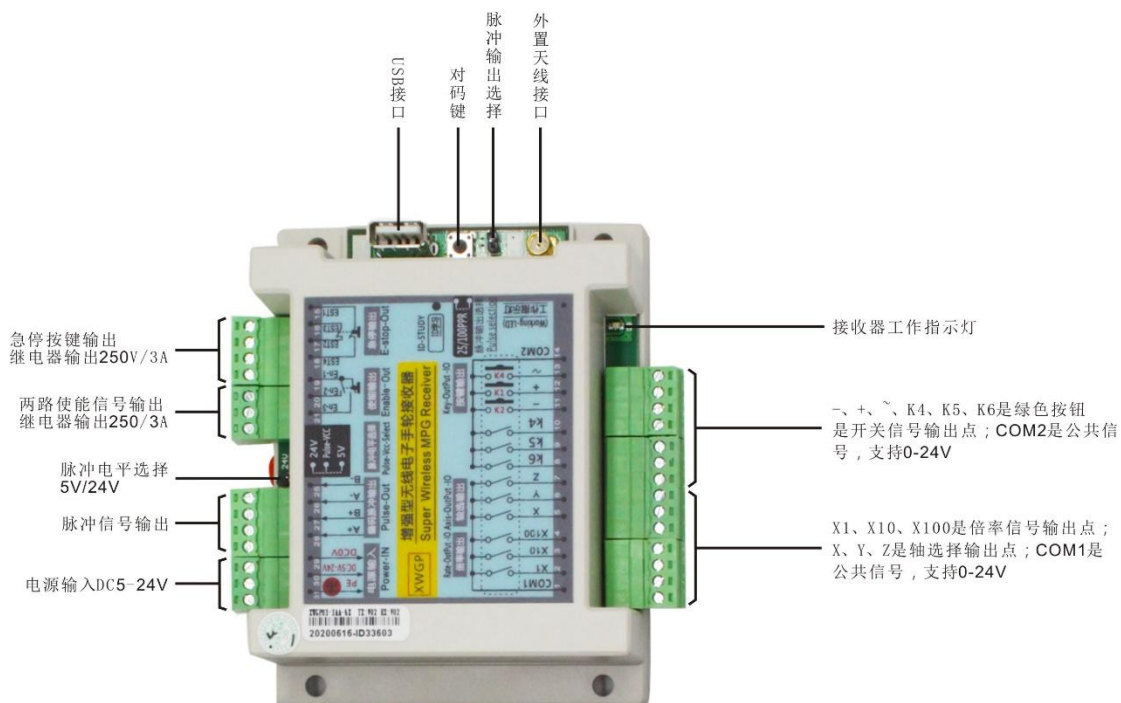


掉网，手轮和接收器连接失败



正常显示状态

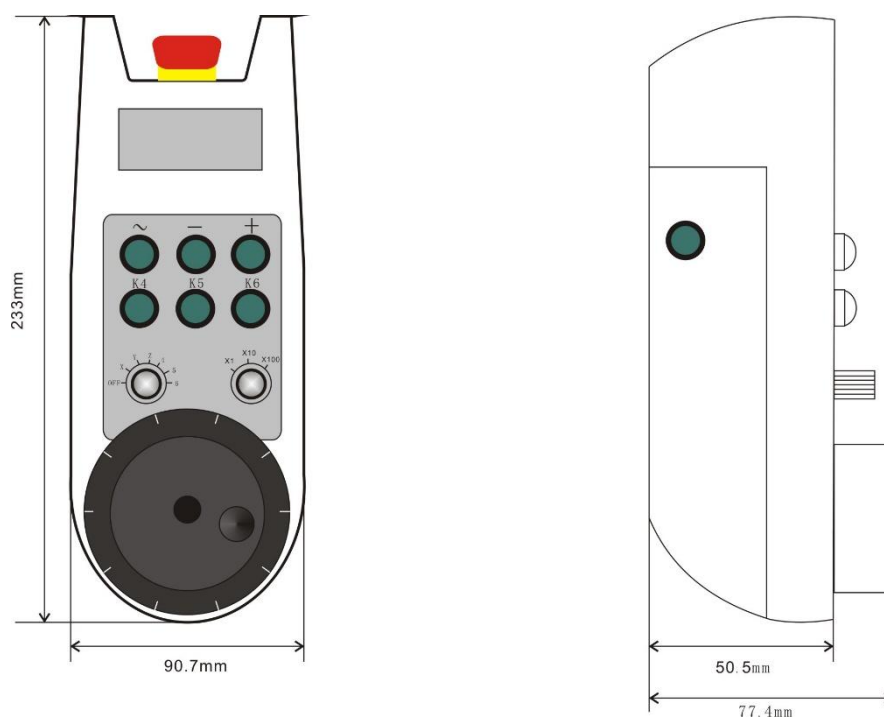
3、接收器端口定义



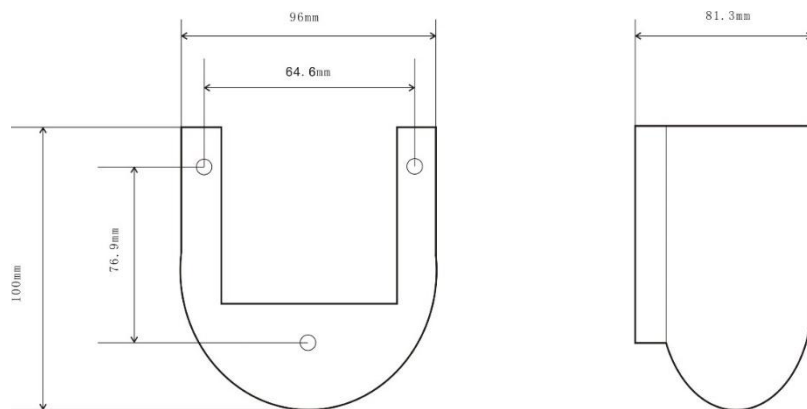
编号	端子符号	端子定义	编号	端子符号	端子定义
1	COM1	轴选倍率 IO 点公共端	15	EST1	急停信号 1 (和 EST4 一组)
2	X1	倍率档 1	16	EST3	急停信号 2 (和 EST2 一组)
3	X10	倍率档 10	17	EST2	急停信号 2 (和 EST3 一组)
4	X100	倍率档 100	18	EST4	急停信号 1 (和 EST1 一组)
5	X	轴选 X	19	En-1	使能信号公共端
6	Y	轴选 Y	20	En-2	使能信号 1 (和 En-1 一组)
7	Z	轴选 Z	21	En-3	使能信号 2 (和 En-1 一组)
8	K6	按键 K6	25	B-	脉冲 B- (非差分不接)
9	K5	按键 K5	26	A-	脉冲 A- (非差分不接)
10	K4	按键 K4	27	B+	脉冲 B+
11	-	按键-	28	A+	脉冲 A+
12	+	按键+	29	DC0V	脉冲电源负极
13	~	按键~	30	DC5V-24V	脉冲电源负极
14	COM2	按键 IO 点公共端	31	PE	地线 (非必须)

4、产品尺寸

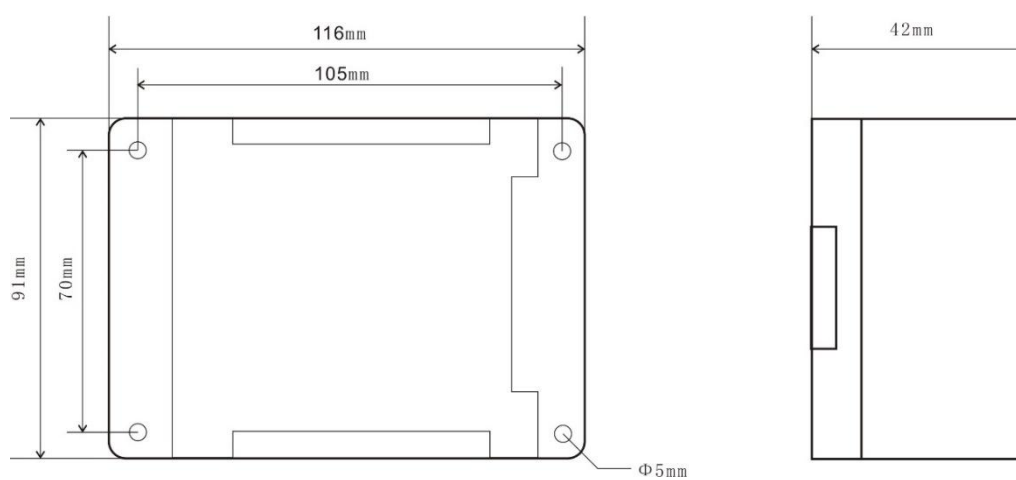
手轮尺寸:



底座尺寸:



接收器尺寸:





成都芯合成科技有限公司
Chengdu XinHeCheng Technology Co., Ltd
<http://www.cdxhctech.com>

如有印刷或翻译错误，望用户谅解。产品设计或规划如有变化，恕不另行通知。此说明书的出版日期为2020年6月18日。关于此日期后上市的产品驱动程序变化，请登录公司网站查看并更新，或与我们售后联系。